

用于清晰检测锅炉管道及熔炉壁的移动红外热成像系统

## BoilerSpection™-MB

- 动力锅炉、熔炉和焚化炉内移动式或半固定式穿透火焰成像的能力
- 准确找出问题所在，以免造成停产
- 检测锅炉管中灰烬/熔渣累积情况
- 判断炉内火焰状况
- 测量整张图像上的温度
- 记录并分析数据，从而优化燃烧过程
- 与BoilerSpection连续监控解决方案兼容



**BoilerSpection-MB** 红外热成像系统独特地使用特殊中波红外探测器，从而使您能够透过火焰观察锅炉、熔炉、窑炉或焚化炉内的情况。这独一无二的特色意味着**BoilerSpection-MB** 拥有最为清晰稳定的透过火焰成像能力。

通过实时红外检测，电厂运营者可以快速准确地找出过程中的异常情况，进一步优化燃烧和传热。随后，操作员可以下达清洁操作的指令，调整燃料和空气的流量，减少排放，降低燃料消耗，加速锅炉点火并提高安全性。**BoilerSpection-MB** 是一款检测过程异常和设备变化的重要工具。

**BoilerSpection-MB** 是一台全数字、可IP寻址的摄像系统，为标准视频设备提供视频(BNC)输

出。

为移动使用设计的**BoilerSpection-MB**可提供所有您需要的功能。启动简便，几分钟内即可运行检测您的锅炉。

**LumaSense**数千工业级红外成像解决方案正被全球客户采用，我们的系统支持全天候运行，并由**LumaSense** 现场服务团队提供支持。



燃烧PRB煤的700MW电站锅炉内的过热挂钩



在水冷壁上阻挡侧壁燃烧器和熔渣

# 技术参数

## 红外热成像系统

光谱波长	3.9 μm
图像分辨率	320 x 240
探测器类型	非致冷焦平面阵列探测器
速率	9Hz
测量范围	500 -1,600°C (932 - 2,912°F)
视频输出	NTSC / PAL
电源	包含, 输入为标准交流电
保护外壳	不锈钢, 带涡流空气冷却装置 (只有长期监测时需要空气)
摄像机重量	< 30 lbs (13.5 kg)

## 镜头

镜头罩外圈直径	1.65" (42 mm)
镜头长度	18" ("A" 尺寸为 15.75" [400 mm]) 24" ("A" 尺寸为 22.50" [572 mm]) 36" ("A" 尺寸为 34.10" [866 mm])
视域	50° 水平 x 38° 垂直
结构	不锈钢管道镜头, 带硫化锌光学元件 (无空冷状态下可进行简单检测)
防护	蓝宝石窗口, 尖端带空气净化装置

## BoilerSpec™ 记录分析软件

主要功能	图像记录、感兴趣区域分析、导出 Excel 数据、记录另存为 JPG 图像和 AVI 影像
------	---

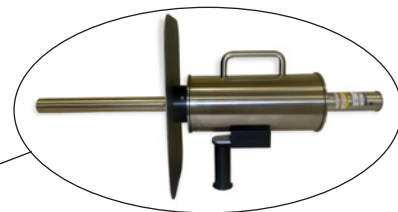
### 基本摄像系统包括:

- BoilerSpec-MB 摄像机和 18", 24", 或 36" 镜头
- 可移除辐射防护板
- 电源及网络连接电缆
- 图像记录分析软件
- 摄像机存储及便携箱
- 用户手册

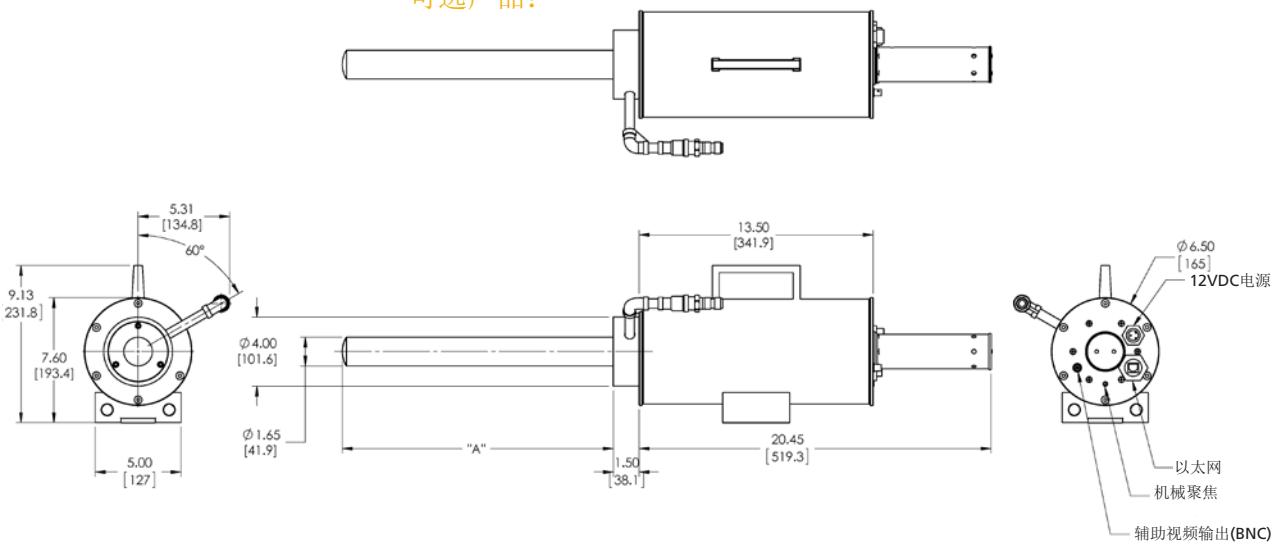
### 配套附件包括:

- 4.5m (15英尺) 多变的不锈钢镶边空气管道及配件
- 两级空气过滤器及调节器
- 预装软件的工业级笔记本电脑
- MikroSpec 4.0 专业分析软件配套附件的存储和便携箱
- 底部安装把手

- 电池组
- 用于持续监控的自动收缩系统



### 可选产品:



欲了解更多信息, 请访问  
advancedenergy.com.

sales.support@aei.com  
+86 21 58997915

PRECISION | POWER | PERFORMANCE

此印刷手册中产品规格信息如有更新, 恕不另行通知。  
此手册为Advanced Energy©版权所有, Advanced Energy保留所有权利。  
Advanced Energy®, Mikron®, BoilerSpec™, 和AE® 均是Advanced Energy Industries, Inc.的商标。